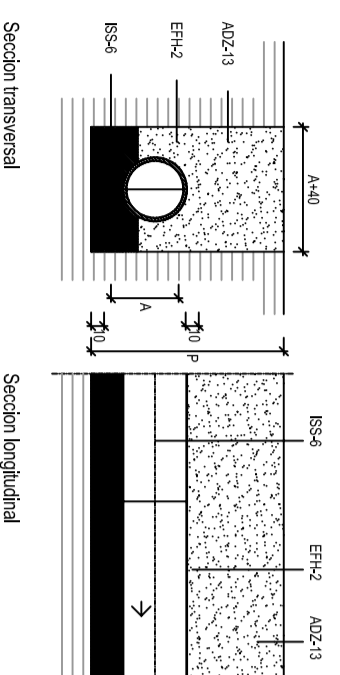


CANALIZACION TUBERIA PVC

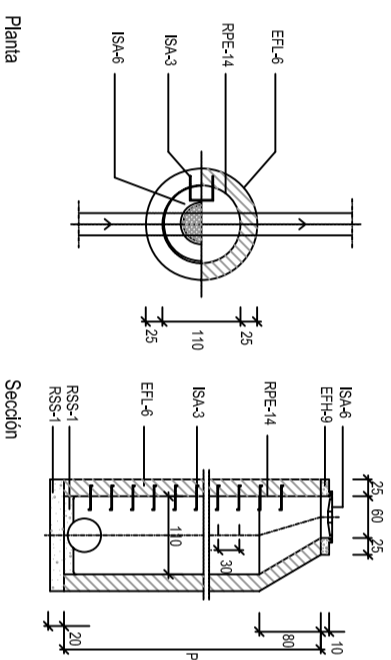


Seccion transversal

Seccion longitudinal

ADZ-13	Reforzo de la zanja con
EFH-2	hiera subcontrada
ISS-6	relleno de arena
ISS-10	concreto en vertiginos armado

POZO DE REGISTRO CIRCULAR

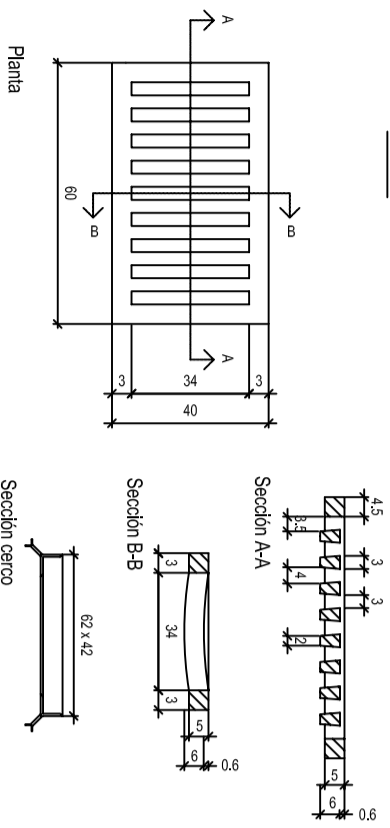


Planta

Seccion

EFH-4	Muro exterior L.A. 25.
RPE-14	Reforzo con
ISA-3	hiera subcontrada
ISA-4	relleno de arena
ISS-1	concreto en vertiginos

REJILLA



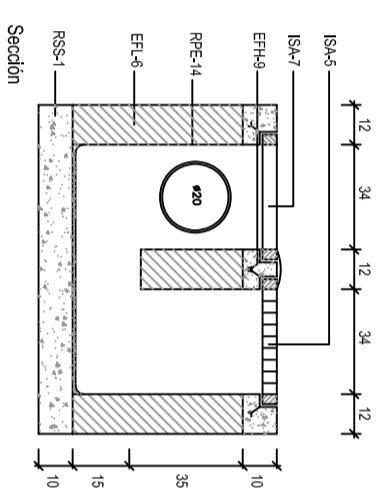
Planta

Seccion A-A

Seccion B-B

Seccion centro

IMBRICAL BAJO ACERAS



Seccion

Planta

ISA-4	Malla
EFH-4	homogeneo masa
RPE-14	Edificacion
ISS-1	concreto en vertiginos



AJUNTAMENT DE BENLLOCH

PROYECTO DE URBANIZACION PAI VALL D'ALBA

PLANO DE:

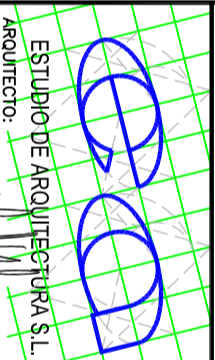
**DETALLES DE LA RED:
FECALLES Y PLUVIALES**

ESCALA:
S/E

FECHA:
DICIEMBRE 2008

NUMERO:

10



ESTUDIO DE ARQUITECTURA S.L.
Arquitecto:

JOSÉ TOMÁS PASTOR PUIG

Cotas en cm.