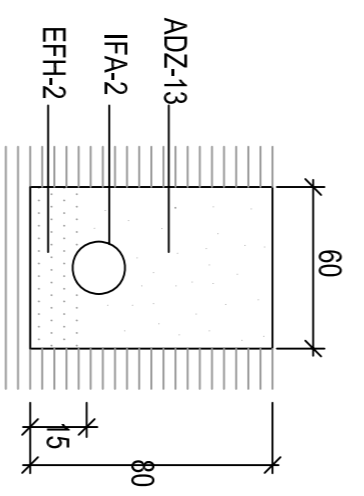
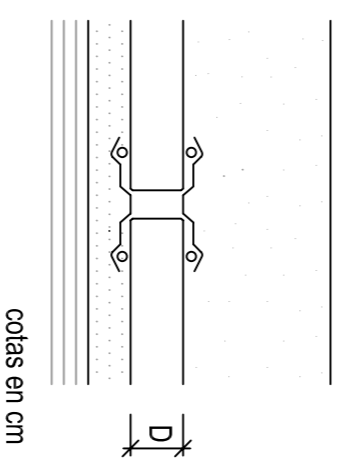


**CONDUCCION DE POLETILENO**



Sección transversal

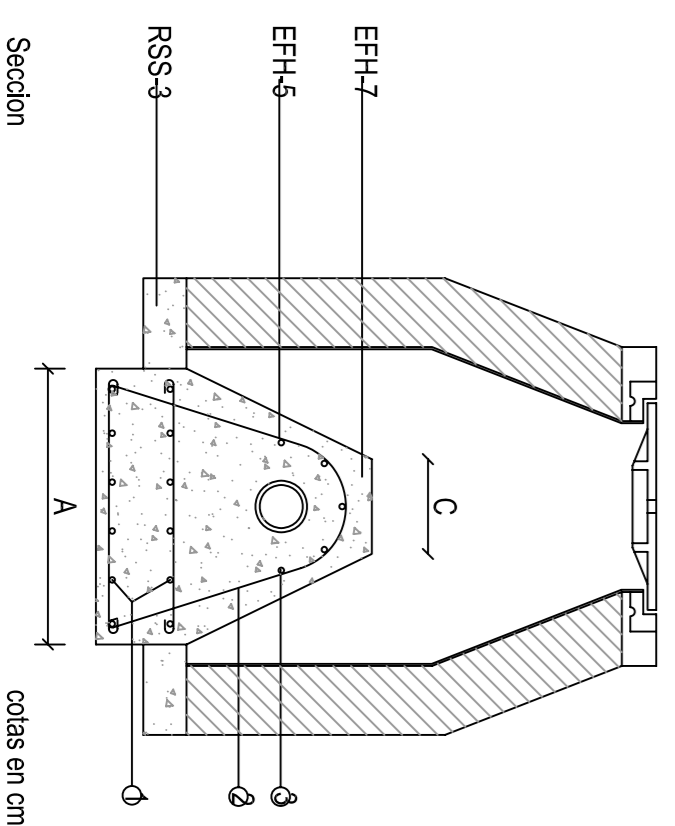
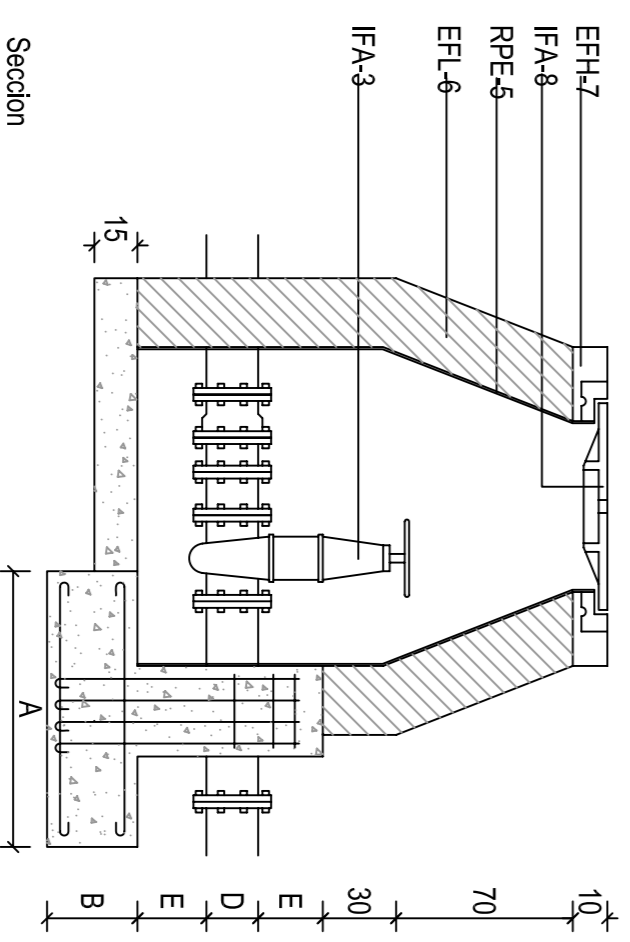
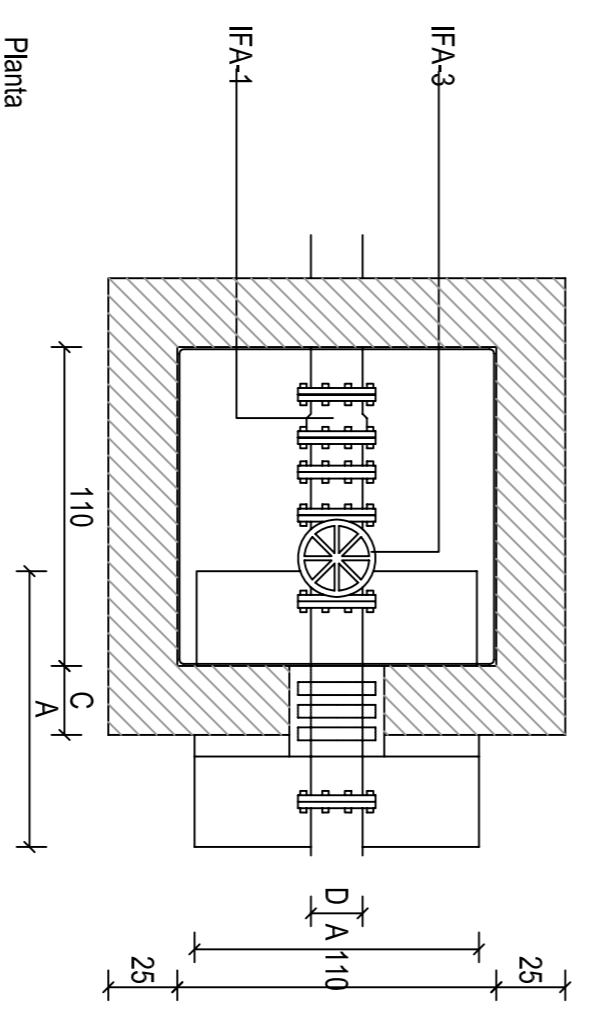
IFA-2	Tubo de polietileno y piezas especiales.
EFH-2	Anillos. Relleno de arena de no.
ADZ-13	Relleno de tierra con apisonado.



Sección longitudinal

VARIALES:	Ø125
	Ø63
	Ø90
	Ø315

**LLAVE DE PASO COLOCADA-TIPO-D-N-A-B-C-D-E-NØ**



**ARQUETA DE ACOMETIDA**



**AJUNTAMENT DE BENLLOCH**

**PROYECTO DE URBANIZACIÓN  
PAI VALL D'ALBA**

**DETALLES AGUA POTABLE**

PLANO DE: **ESCALA: 1 : 50**  
 FECHA: **DICIEMBRE 2008**  
 NUMERO: **13**

ESTUDIO DE PROYECTOS PAI S.L.  
 ASISTENCIA

JOSE TOMAS PASTOR PUIG